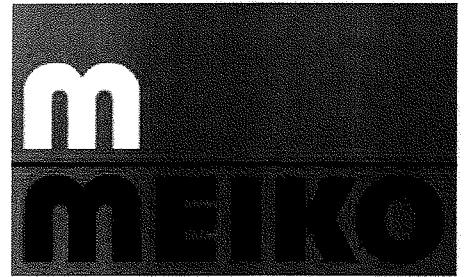
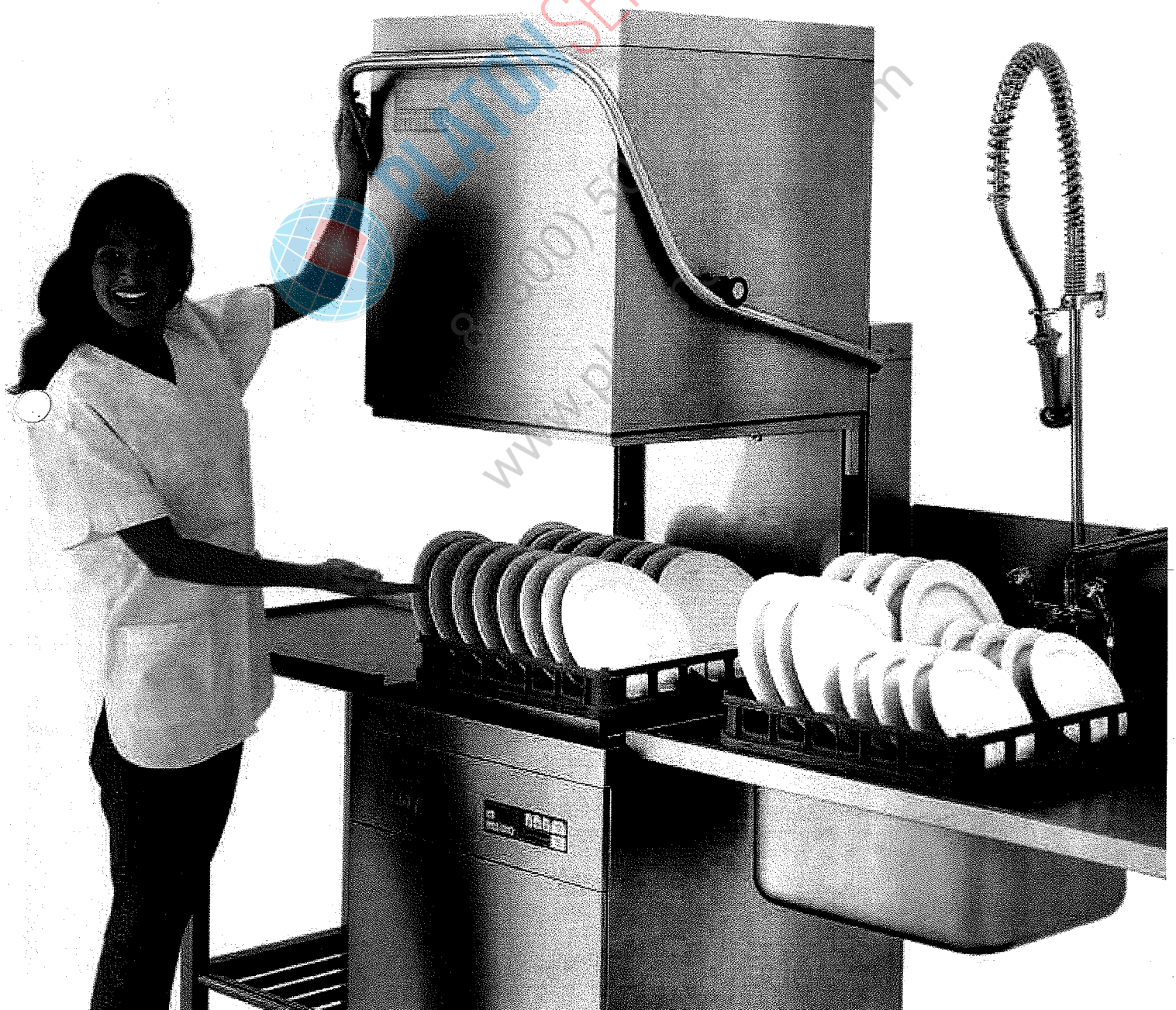


Die neue Durchschub- Geschirrspülautomaten- Generation



Eine überzeugende Lösung!

DV 40 T **DV 120 T**
DV 80 T **VarioTronic**



13.13 BAUGRUPPEN/EINZELTEILE

13.13 COMPONENT BLOCKS/PARTS

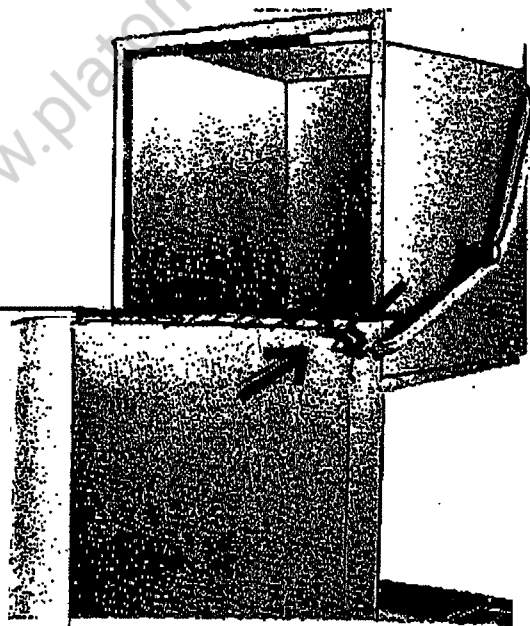
13.13 BLOCS/PIECES DETACHES



| IDENT. NR. IDENT. NO. | BEZEICHNUNG | DESIGNATION | DESIGNATION |
|--------------------------|-------------------------------------|-------------------------------------|--|
| 8004127 | HAUBE KPL. | HOOD COMPL. | CAPOT COMPL. |
| 0463052 | HAUBENFÜHRUNG RECHTS | HOOD ROD RIGHT HAND SIDE | BARRE DE CAPOT DROITE |
| 0463053 | HAUBENFÜHRUNG LINKS | HOOD ROD LEFT HAND SIDE | BARRE DE CAPOT GAUCHE |
| 8004149 | KORBTRÄGER KPL. | BASKET GUIDE RAIL COMPL. | SUPPORT DE PANIERS COMPL. |
| 8004406 | TANKSIEB LINKS | TANK SIEVE LEFT HAND SIDE | TAMIS FILTRE GAUCHE |
| 0251102 | TANKSIEB RECHTS | TANK SIEVE RIGHT HAND SIDE | TAMIS FILTRE DROITE |
| 8004467 | SCHLIEßBLECH LINKS | STRIKE PLATE | TOLE DE FERMETURE |
| 8004141 | SEITENVERKLEIDUNG | SIDE CLADDING | REVETEMENT LATERAL |
| 8004142 | FRONTVERKLEIDUNG | FRONT CLADDING | REVETEMENT FRONTAL |
| 8004137 | FEDERKASTENABDECKUNG | SPRING HOUSING COVER | RECOUVREMENT DE LA BOITE DES RESSORTS |
| 8004156 | RÜCKWAND KPL. | REAR CLADDING COMPL. | REVETEMENT ARRIERE COMPL. |
| 0620455 | ABSTANDSHALTER FÜR VERKLEIDUNGEN | SPACER FOR CLADDING | ECARTEUR POUR REVETEMENT |
| 0621003 | TISCHSTOLLEN K 220/221 | TABLE LEGS K 220/221 | PIEDS DE TABLE K 220/221 |
| 0495440 | UNIVERSALKORB VKV 50/1 | UNIVERSAL BASKET VKV 50/1 | PANIER UNIVERSEL VKV 50/1 |
| 0495445 | KLEINTEILEKORB VKV 50/2 | BASKET FOR SMALL PIECES VKV 50/2 | PANIER A PETITES PIECES VKV 50/2 |
| 8005453 | Fussverlängerung | | |



8004137
Federkasten-
abdeckung



gültig ab 1.8.96
valid from 1.8.96
valable à partir du 1.8.96

- Diese Teile empfehlen wir auf Lager zu legen!
- We recommend to store these parts!
- Nous recommandons de prendre ces pièces en stock!

Änderungen in Ausführung und Konstruktion vorbehalten.

We reserve the right to change execution and construction.

Nous nous réservons le droit de changer l'exécution et la constru

MEIKO Maschinenbau GmbH & Co., Postfach 2040, D-77652 Offenburg, Tel.: (0781) 203-0, Fax.: (0781) 203-

Eckaufstellung links



Folientastatur rechts

| | | | |
|---------|--------------------|-----|--|
| 8004640 | 1 | STK | SCHALTERBLECH O.PR GUNG 1.4301D 635*160 |
| 8005228 | 1 | STK | SCHALTERBLECH O.PR GUNG MIT LANGLOCH |
| 8004502 | 1 | STK | SCHALTERBLECH DV40T 1.4301D 635*160 |
| 8004140 | 1 | STK | SCHALTERBLLENDE DV80T 1.4301D 635*160 |
| 8004505 | 1 | STK | SCHALTERBLECH DV120T 1.4301D 635*160 |
| 8004467 | Schließblech links | | |
| 8004149 | Korbträger kpl. | | |



PLATON SERVICE
8 (800) 500-34-41
www.platonservice.com

Eckaufstellung rechts



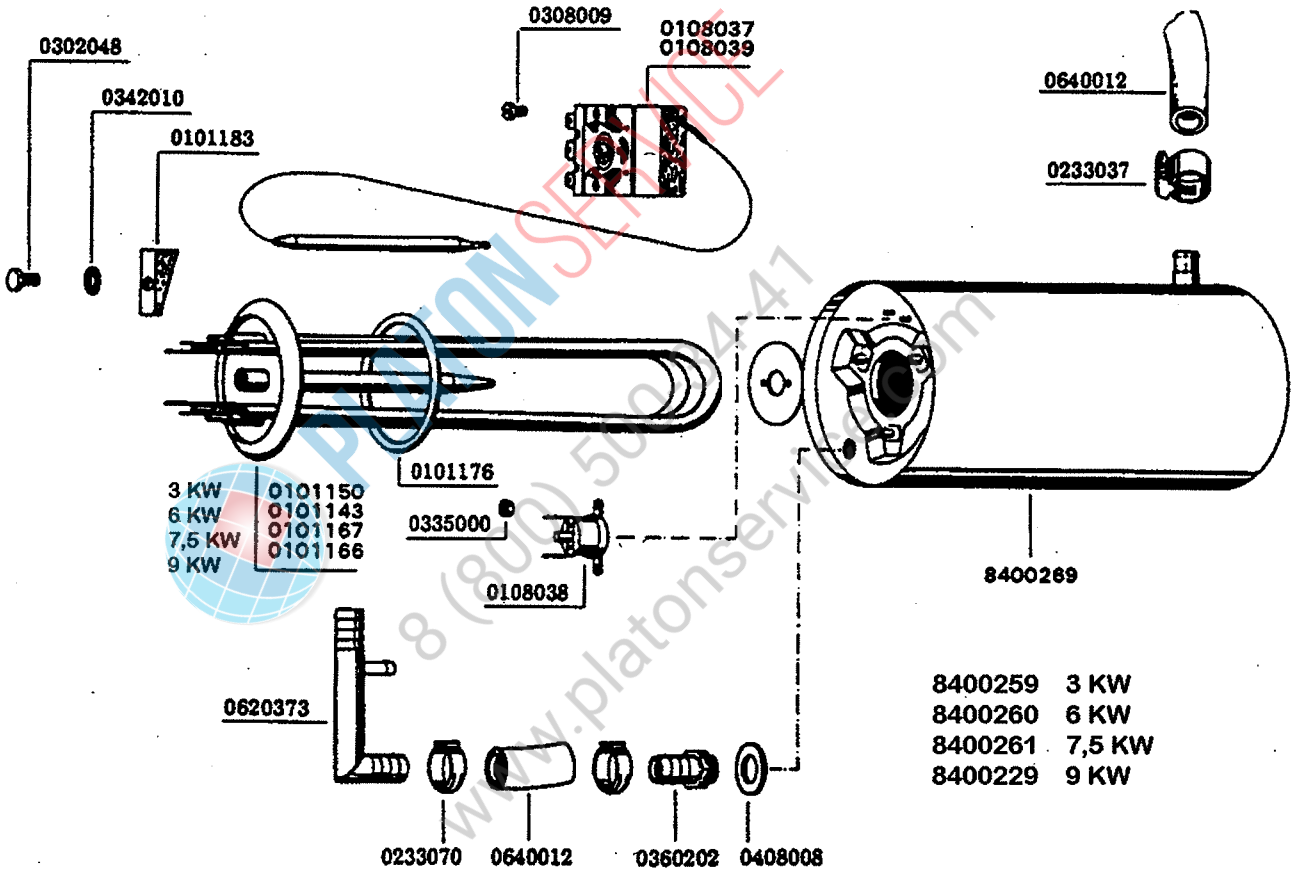
Folientastatur links

| | | | |
|---------|---------------------|-----|---|
| 8004695 | 1 | STK | SCHALTERBLENDE DV40T FOLIENASTATUR LINKS |
| 8004696 | 1 | STK | SCHALTERBLECH DV80T FOLIENASTATUR LINKS |
| 8004697 | 1 | STK | SCHALTERBLECH DV120T FOLIENASTATUR LINKS |
| 8005435 | 1 | STK | SCHALTERBLECH DV40N FOLIENAST. LINKS |
| 8004466 | Schließblech rechts | | |
| 8004149 | Korbträger kpl. | | |



PLATON SERVICE
8 (800) 500-34-47
www.platonservice.com

Einbauboiler



4.5 MAGNETVENTIL

4.5 SOLENOID VALVE

4.5 ELECTROVANNE

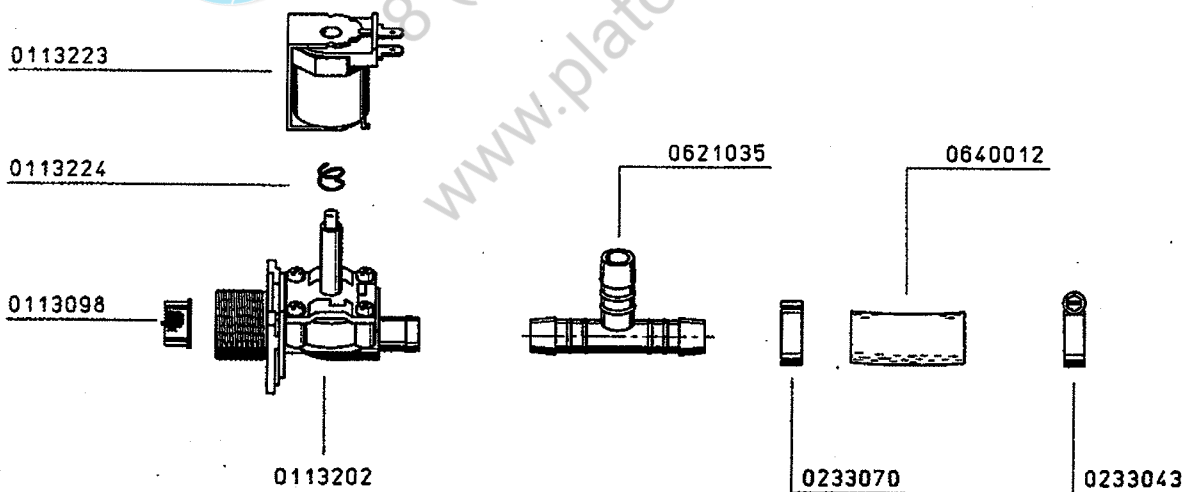


MV4
1.5.93/1

| IDENT. NR. IDENT. NO. | BEZEICHNUNG | DESIGNATION | DESIGNATION |
|--------------------------|--------------------------|--------------------------------|------------------------------|
| * 0113223 | MAGNETSPULE 230 V, 50 HZ | COIL 230 V, 50 HZ | BOBINE 230 V, 50 HZ |
| 0113224 | MAGNETVENTILFEDER | SPRING FOR SOLENOID VALVE | RESSORT |
| * 0113098 | MAGNETVENTILFILTERSIEB | FILTER SIEVE F. SOLENOID VALVE | TAMIS-FILTRE P. ELECTROVANNE |
| * 0113202 | MAGNETVENTIL NW 10 | SOLENOID VALVE NW 10 | ELECTROVANNE NW 10 |
| 0621035 | T-STÜCK TS 13 | T-PIECE TS 13 | PIECE DE T TS 13 |
| 0233070 | 1-OHR-KLEMME | 1-EAR CLAMP | BORNE A UNE OREILLE |
| 0640012 | SCHLAUCH GRAU 1/2" | HOSE GREY 1/2" | TUYAU FLEXIBLE GRIS 1/2" |
| 0233043 | SCHLAUCHKLEMME 12 - 22 | HOSE CLAMP 12 - 22 | PINCE/TUYAUX SOUPLES 12 - 22 |



PLATON SERVICE
(800) 500-34-47
www.platonservice.com



gütig ab 1.5.93
valid from 1.5.93 on
valable à partir du 1.5.93

- * Diese Teile empfehlen wir auf Lager zu legen!
- * We recommend to store these parts!
- * Nous recommandons de prendre ces pièces en stock!

Anpassungen in Ausführung und Konstruktion vorbehalten.

* We reserve the right to change execution and construction.

* Nous nous

...servit de changer l'exécution et la constructi

5.1 RÜCKSAUGEVERHINDERER

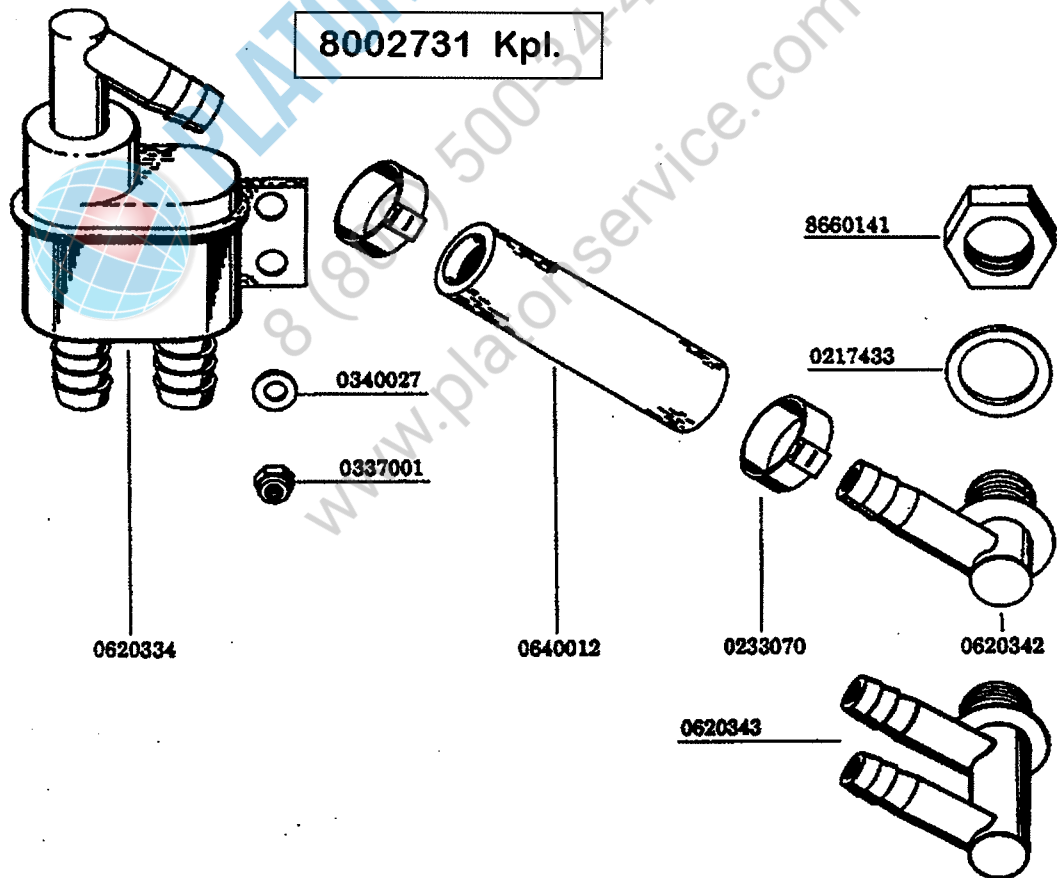
5.1 REFLUX PREVENTOR

5.1 DISPOSITIF ANTI-RETOUR



RV
1.11.94

| IDENT. NR. IDENT. NO. | BEZEICHNUNG | DESIGNATION | DESIGNATION |
|--------------------------|---|--|--|
| 8002731 | RÜCKSAUGEVERHINDERER 1/2" KPL. (OHNE EW) | REFLUX PREVENTOR 1/2" COMPL. (WITHOUT EW) | DISPOSITIF ANTI-RETOUR 1/2" COMPL. (SANS EW) |
| * 0620334 | RÜCKSAUGEVERHINDERER K 333 | REFLUX PREVENTOR K 333 | DISPOSITIF ANTI-RETOUR K 333 |
| 0340027 | UNTERLEGSSCHEIBE DIN 522 - 5,8 X 11 X 1 | WASHER DIN 522 - 5,8 X 11 X 1 | RONDELLE DIN 522 - 5,8 X 11 X 1 |
| 0337001 | SECHSKANTMUTTER SELBST- SICHERND DIN 985 - M 5 | HEXAGON NUT SELFFIXING DIN 985 - M 5 | ECROU A SIX PANS, INDESSERRABLE DIN 985 - M 5 |
| 0640012 | SCHLAUCH GRAU 1/2" | HOSE GREY 1/2" | TUYAU FLEXIBLE GRIS 1/2" |
| 0233070 | 1-OHR-KLEMME 21,0 | 1-EAR CLAMP 21,0 | BORNE A UNE OREILLE 21,0 |
| * 0620342 | SCHLAUCHANSCHLUSS EINFACH K 340 | HOSE CONNECTION SIMPLE K 340 | CONNEXION DE TUYAU SIMPLE K 340 |
| * 0620343 | SCHLAUCHANSCHLUSS DOPPELT K 341 (BEI EW) | HOSE CONNECTION DOUBLE K 341 (WITH EW) | CONNEXION DE TUYAU DOUBLE K 341 (AVEC EW) |
| * 0217433 | GUMMIDICHTUNG 17 X 24 X 2 | RUBBER PACKING 17 X 24 X 2 | JOINT EN CAOUTCHOUC 17 X 24 X 2 |
| 8660141 | SECHSKANTMUTTER R 3/8" X 5 | HEXAGON NUT R 3/8" X 5 | ECROU A SIX PANS R 3/8" X 5 |



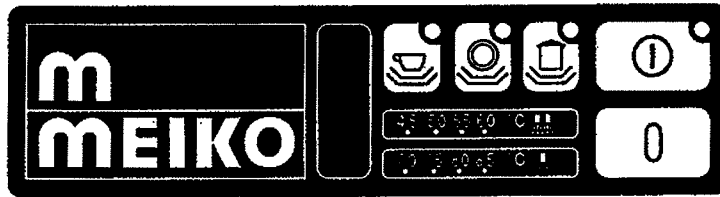
gültig ab 1.11.94
valid from 1.11.94 on
valable à partir du 1.11.94

- * Diese Teile empfehlen wir auf Lager zu legen!
- * We recommend to store these parts!
- * Nous recommandons de prendre ces pièces en stock!

Anforderungen in Ausführung und Konstruktion vorbehalten.

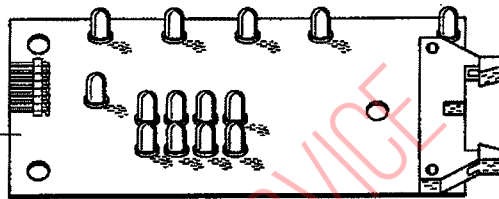
We reserve the right to change execution and construction.

Nous nous réservons le droit de changer l'exécution et la construction.

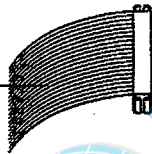


0467210

0124196



0180503

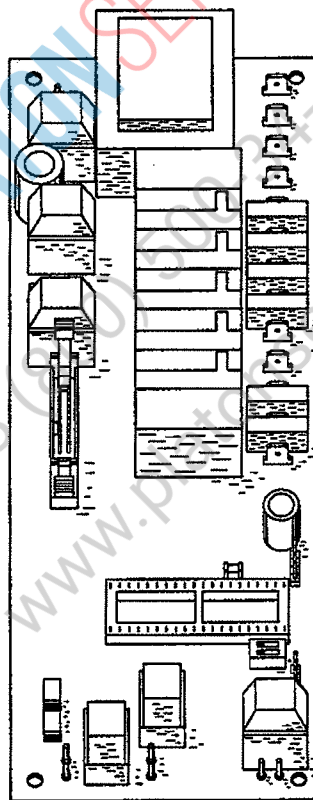


0175550

0124222

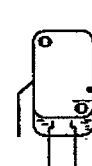


0124190



0122106

0122105



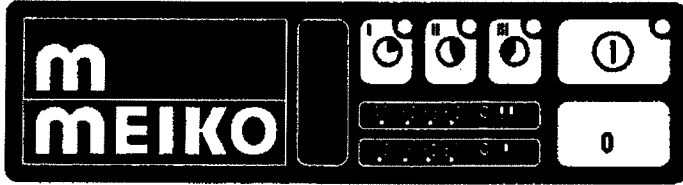
0180615 Fühler Temperaturanzeige
2 X 0160090 Stecker R 1,3-0,5

0122070

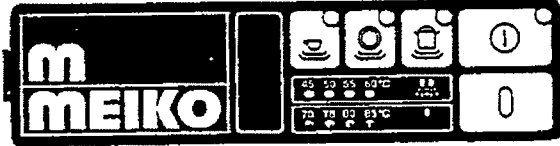


Magnet 0122013

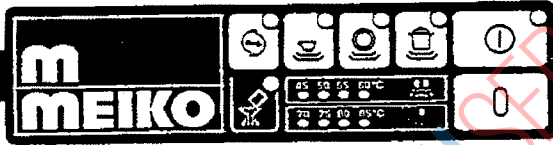
Elektroniksteuerung Spül 6



0467249
0467328 mit EW

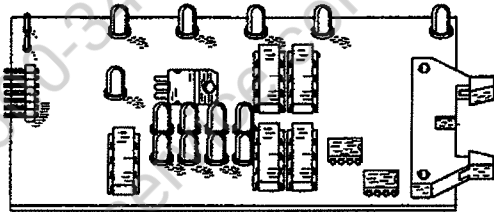


0467 210



0 467 211

9500236 Temperaturfühler Boiler
0180682 Temperaturfühler 1/4" Tank



0124120



PLATON SERVICE
8 (800) 500-34-47
www.platonservice.com



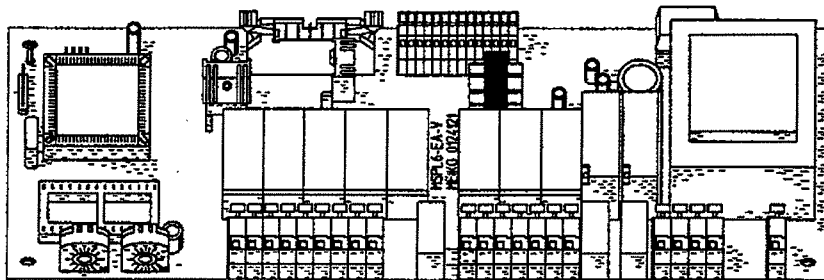
0180507

0124123



Nicht programmiert!

9510399 programmiert!



0124121 vollbestückt

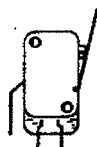
0124122 teilbestückt



0124124 TF- Modelle
0124351 Standart
0124352 Desinfektion



0175554
0175553



0122106
0122105



0122070

Magnet 0122013

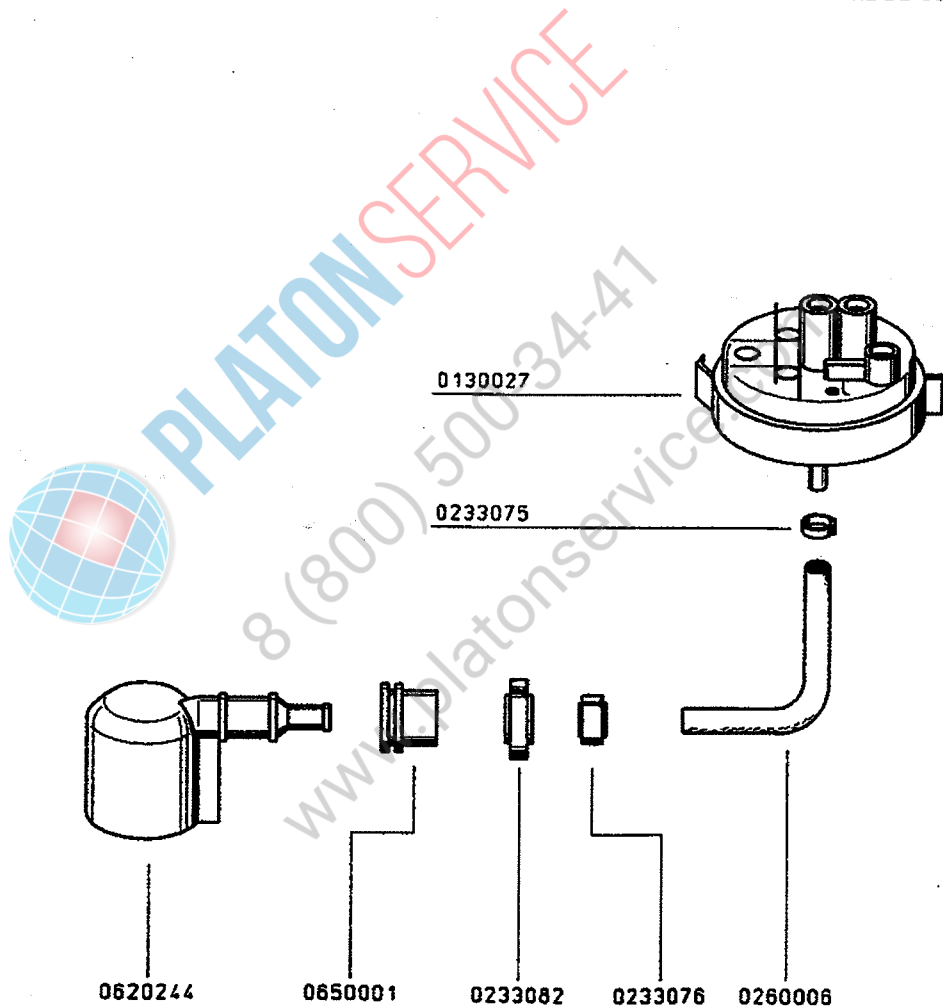
6.4 NIVEAUREGELUNG

6.4 LEVEL CONTROL

6.4 REGULATION DE NIVEAU



| IDENT. NR. IDENT. NO. | BEZEICHNUNG | DESIGNATION | DESIGNATION |
|--------------------------|----------------------------|--------------------------|------------------------------|
| * 0130027 | NIVEAUSCHALTER 90/25 | LEVEL SWITCH 90/25 | INTERRUPTEUR DE NIVEAU 90/25 |
| * 0233075 | 1-OHR-KLEMME 9,5 GER | 1-EAR CLAMP 9,5 GER | BORNE A UNE OREILLE 9,5 GER |
| * 0260006 | SCHLAUCH KLARSICHT 5 X 1,5 | HOSE TRANSPARENT 5 X 1,5 | TUYAU TRANSPARENT 5 X 1,5 |
| * 0233076 | 1-OHR-KLEMME 10,0 GER | 1-EAR CLAMP 10,0 GER | BORNE A UNE OREILLE 10,0 GER |
| * 0233082 | 1-OHR-KLEMME 19,5 GER | 1-EAR CLAMP 19,5 GER | BORNE A UNE OREILLE 19,5 GER |
| * 0650001 | GUMMISTUTZEN | RUBBER SOCKET | MANCHON EN CAOUTCHOUC |
| * 0620244 | LUFTFALLE K 244 | AIR TRAP K 244 | CHAMBRE DE COMPRESSION K 244 |



- * Diese Teile empfehlen wir auf Lager zu legen!
- * We recommend to store these parts!
- * Nous recommandons de prendre ces pièces en stock!

Änderungen in Ausführung und Konstruktion vorbehalten.

We reserve the right to change execution and construction

Nous nous réservons le droit de changer l'exécution et la construction

MEIKO Maschinenbau GmbH & Co., Postfach 2040, D-77652 Offenburg, Tel.: (0781) 203-0, Fax: (0781) 203-7

9.1 TANKHEIZUNG

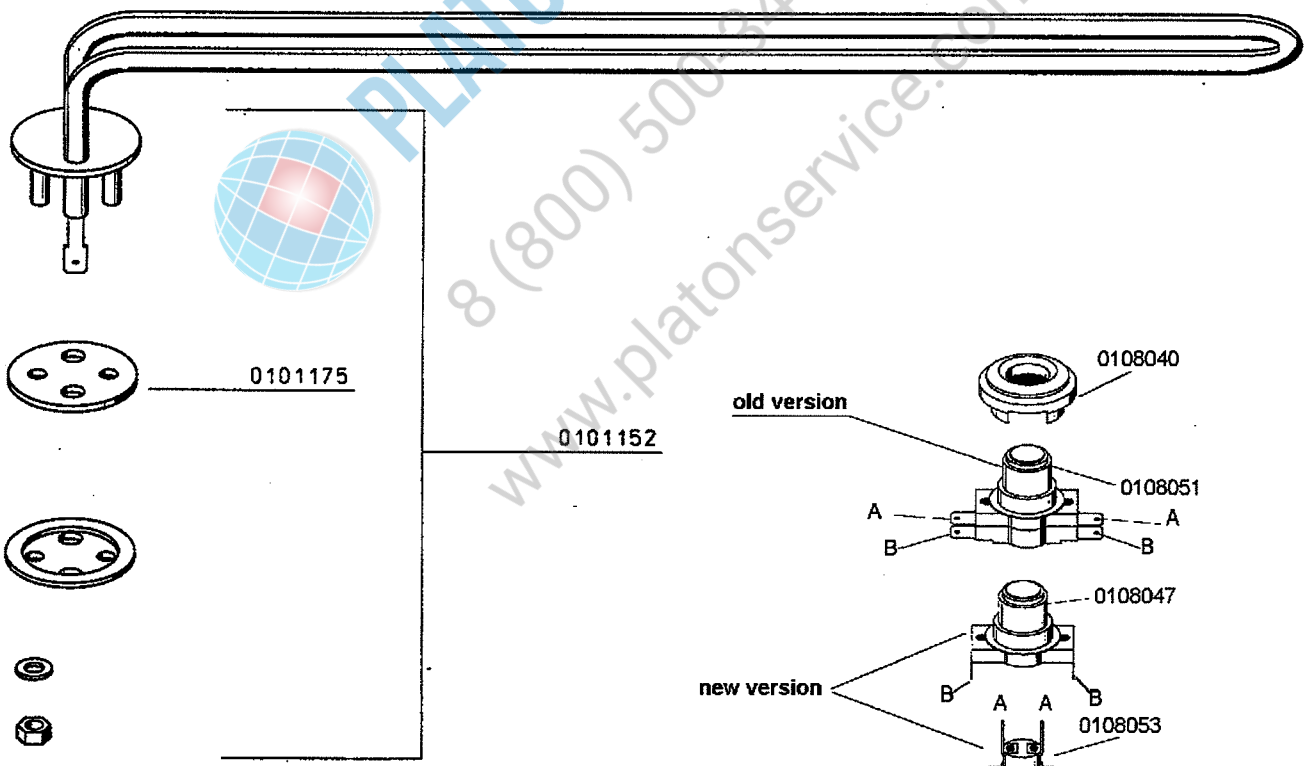
9.1 TANK HEATING

9.1 CHAUFFAGE DE BAC



THB
1.11.94/P

| IDENT. NR. IDENT. NO. | BEZEICHNUNG | DESIGNATION | DESIGNATION |
|--------------------------|--------------------------------|-----------------------------|---|
| * 0101152 | HEIZKÖRPER 2 KW, 230 V | HEATING ELEMENT 2 KW, 230 V | RESISTANCE 2 KW, 230 V |
| * 0101175 | HEIZKÖRPERDICHTUNG | HEATING ELEMENT PACKING | JOINT DE RESISTANCE |
| * 0108040 | GUMMIMANSCHETTE | RUBBER PACKING | MANCHETTE EN CAOUTCHOUC |
| * 0108051 | TEMPERATURREGLER 2 KONTAKTE | THERMOSTAT, 2 CONTACTS | REGULATEUR DE TEMPERATURE 2 CONTACTS |
| * 0108047 | TEMPERATURREGLER 1 KONTAKT | THERMOSTAT, 1 CONTACT | REGULATEUR DE TEMPERATURE 1 CONTACT |
| * 0108053 | TEMPERATURFÜHLER | TEMPERATURE PROBE | SONDE DE TEMPERATURE |



fix the temp. probe easily accessible
on the tank panel.
By any convenient means, approx 20 mm below water level
(with a special glue)

gültig ab 1.11.94
valid from 1.11.94 on
valable à partir du 1.11.94

- * Diese Teile empfehlen wir auf Lager zu legen!
- * We recommend to store these parts!
- * Nous recommandons de prendre ces pièces en stock!

Änderungen in Ausführung und Konstruktion vorbehalten.

* We reserve the right to change execution and construction.

* Nous nous réservons le droit de changer l'exécution et la construction.

12.7 ELEKTROTEILE

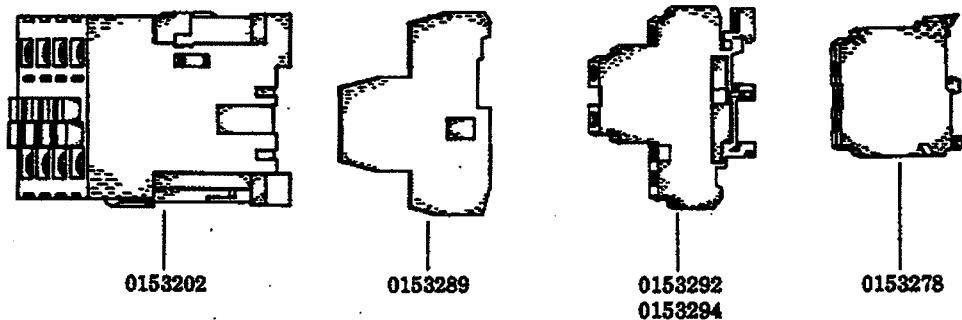
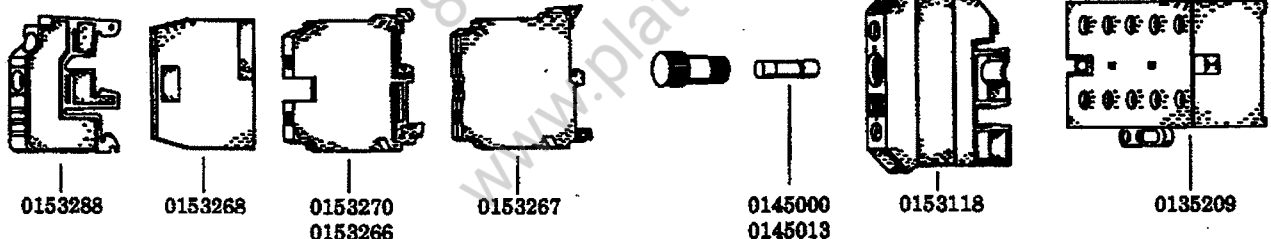
12.7 ELECTRICAL PARTS

12.7 PIÈCES ÉLECTRIQUES



ET12
1.5.95/

| IDENT. NR. IDENT. NO. | BEZEICHNUNG | DESIGNATION | DESIGNATION |
|--------------------------|--|---|---|
| 0153288 | ENDHALTER | END HOLDER | SUPPORT FINAL |
| 0153268 | ENDPLATTE | END PLATE | PLAQUE D'EXTREMITÉ |
| 0153270 | KLEMME M 10/10, GRAU | TERMINAL M 10/10 N, GREY | BORNE M 10/10, GRIS |
| 0153266 | KLEMME M 6/8 N, BLAU | TERMINAL M 6/8 N, BLUE | BORNE M 6/8 N, BLEU |
| 0153267 | KLEMME M 6/8 P, GELB/GRÜN | TERMINAL M 6/8 P YELLOW/GREEN | BORNE M 6/8 P, JAUNE/VERT |
| * 0145013 | FEINSICHERUNG 4 A MITTELTRÄGE 5 X 20 | FINE-WIRE FUSE 4 A TIME LAGGED 5 X 20 | FUSIBLE P. FAIBLE INTENSITE 4A A ACTION RETARDEE 5 X 20 |
| * 0145000 | FEINSICHERUNG 10 A MITTELTRÄGE 5 X 20 | FINE-WIRE FUSE 10 A TIME LAGGED 5 X 20 | FUSIBLE P. FAIBLE INTENSITE 10A A ACTION RETARDEE 5 X 20 |
| 0153118 | SICHERUNGSKLEMME WSI 6 | SAFETY CLAMP WSI 6 | BORNE DE SECURITE WSI 6 |
| * 0135209 | SCHÜTZ B6-30-01, 230V 40-60 HZ | CONTACTOR B6-30-01, 230V 40-60 CYCLES | CONTACTEUR B6-30-01, 230 V 40-60 CYCLES |
| * 0135202 | SCHÜTZ B12-30-01, 230V 40-60 HZ | CONTACTOR B12-30-01, 230V 40-60 CYCLES | CONTACTEUR B12-30-01, 230 V 40-60 CYCLES |
| 0153289 | ENDPLATTE FÜR DOPPELKLEMME | END PLATE FOR DOUBLE TERMINAL | PLAQUE D'EXTREMITÉ POUR BORNE DOUBLE |
| 0153292 | KLEMME M 4/6 D2 DOPPELT GRAU | TERMINAL M 4/6 D2 DOUBLE, GREY | BORNE M 4/6 D2 DOUBLE, GRIS |
| 0153294 | KLEMME M 4/6 D1N DOPPELT BLAU, MIT BRÜCKE | TERMINAL M 4/6 D1N DOUBLE, BLUE, WITH BRIDGE | BORNE M 4/6 D1N DOUBLE, BLEU, AVEC PONT |
| 0153278 | KLEMME M 4/6 P GN/GE GELB/GRÜN | TERMINAL M 4/6P GN/GE YELLOW/GREEN | BORNE M 4/6P GN/GE JAUNE/VERT |
| 0530113 | FREQUENZUMRICHTER SICON | FREQUENCY CONVERTER | CONVERTISSEUR DE FREQUENCE |
| 0530114 8700037 | Ersatz für 0530113 Eurotherm 605 Umrüstsatz von 0530113 auf 0530114 | | |



gültig ab 1.5.95
valid from 1.5.95 on
valable à partir du 1.5.95

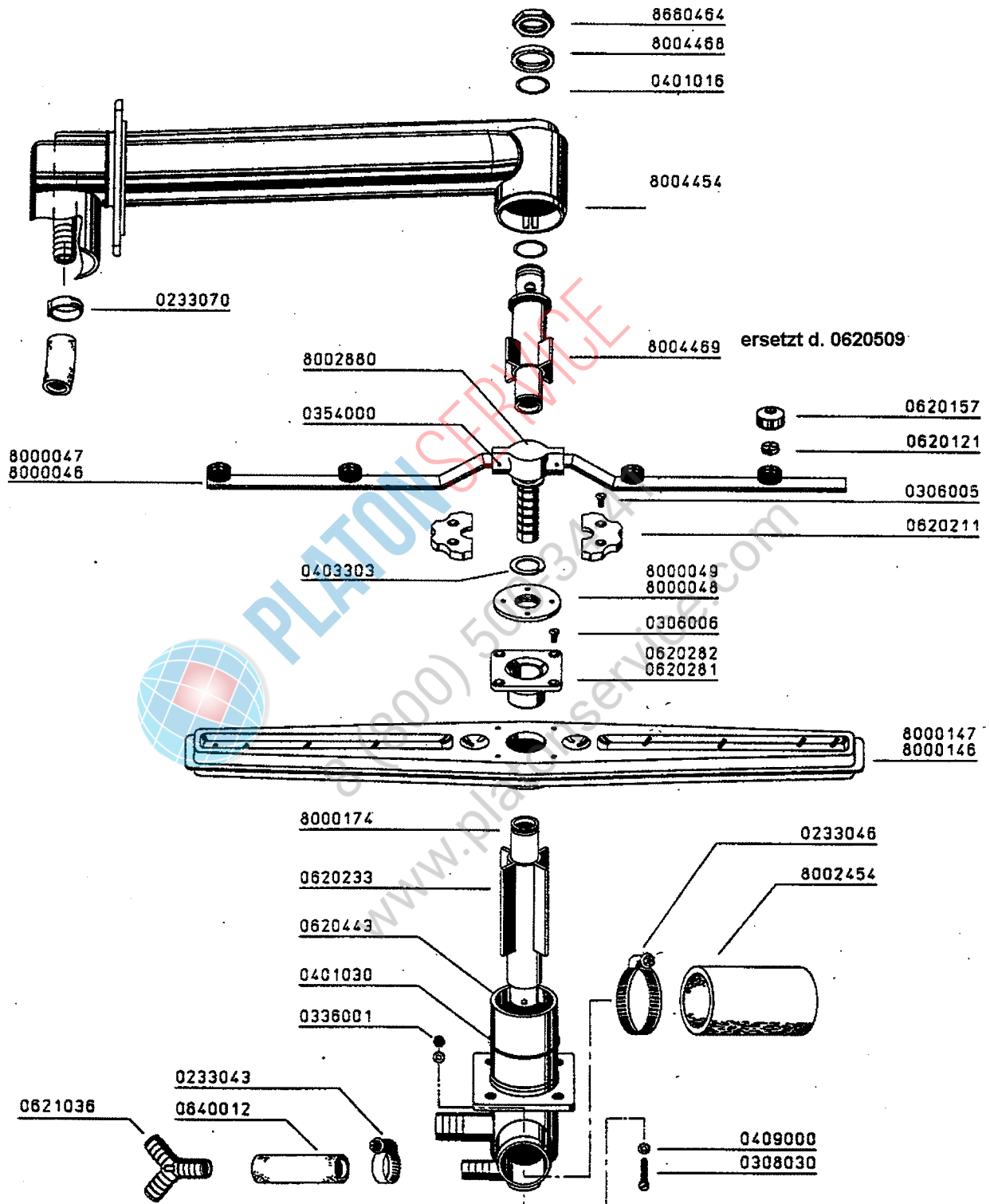
* Diese Teile empfehlen wir auf Lager zu legen!
* We recommend to store these parts!
* Nous recommandons de prendre ces pièces en stock!

Änderungen in Ausführung und Konstruktion vorbehalten.

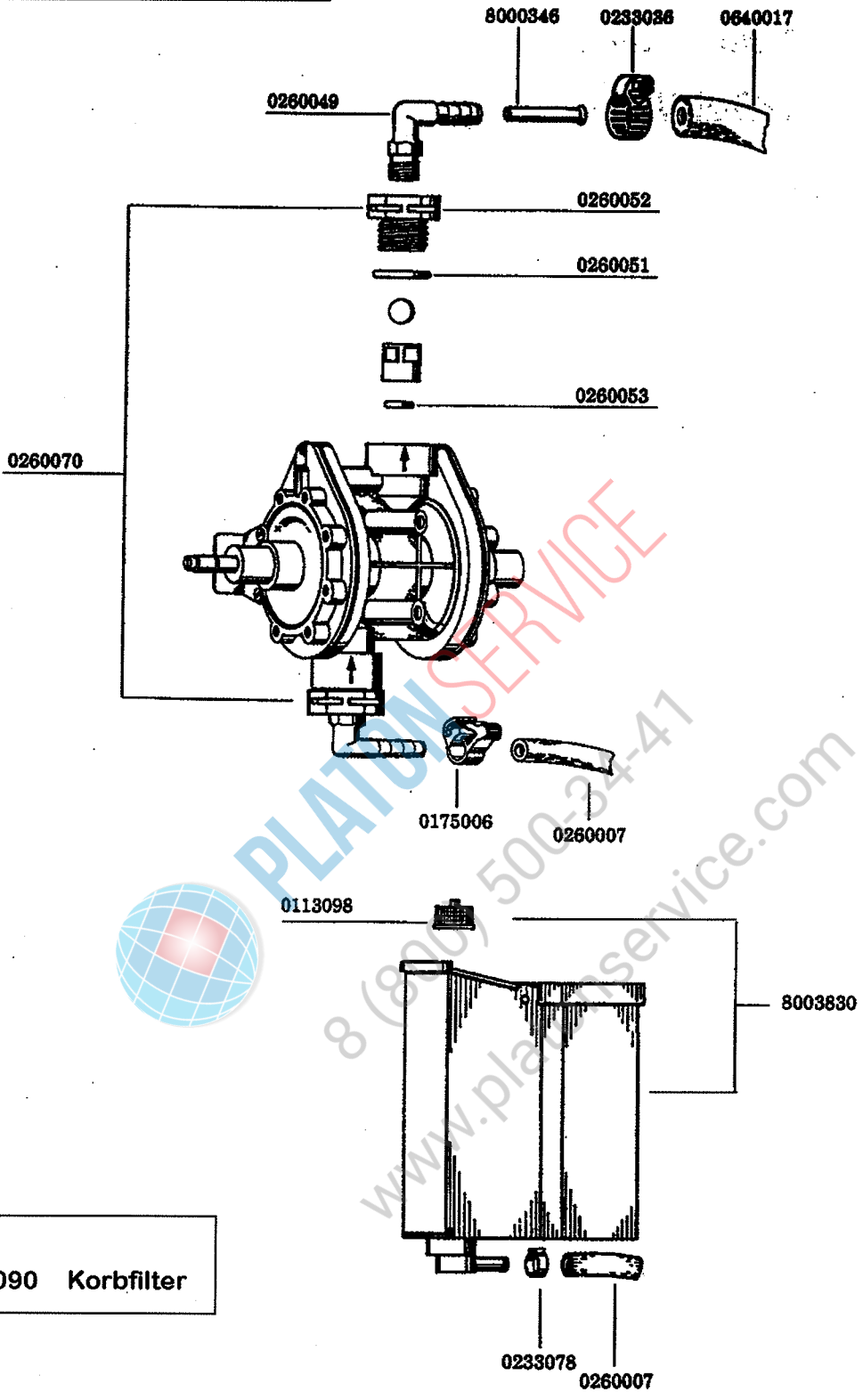
* We reserve the right to change execution and construction.

* Nous nous réservons le droit de changer l'exécution et la construction.

Wasch und Nachspülsystem mit Blecharmen



Klarspülerdosiergerät



0260090 Korbfilter



PLAIN SERVICE
8 (800) 500-34-47
www.plainservice.com

Haubengestänge



8004144



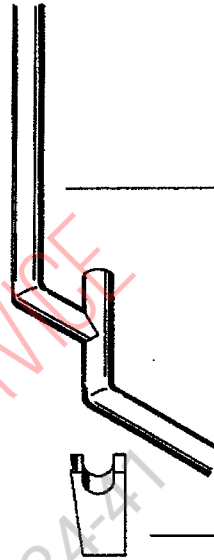
0620445



8001613



8004146 ersetzt durch
0251103



0620449

8004425



0337005

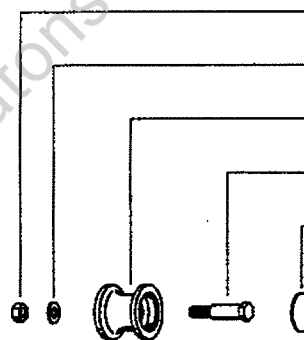
0340006

0620451

8000230

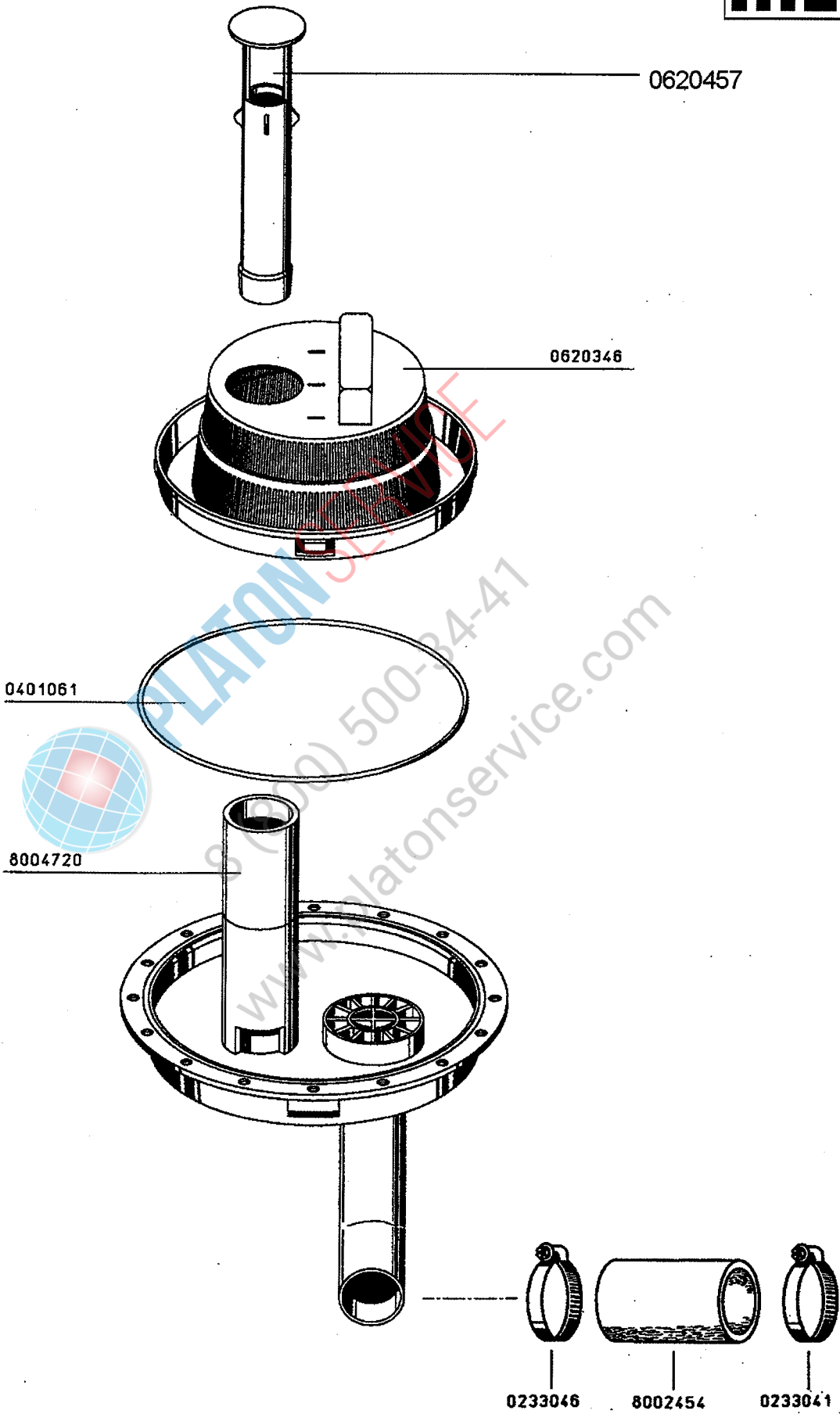
8004480

8004147



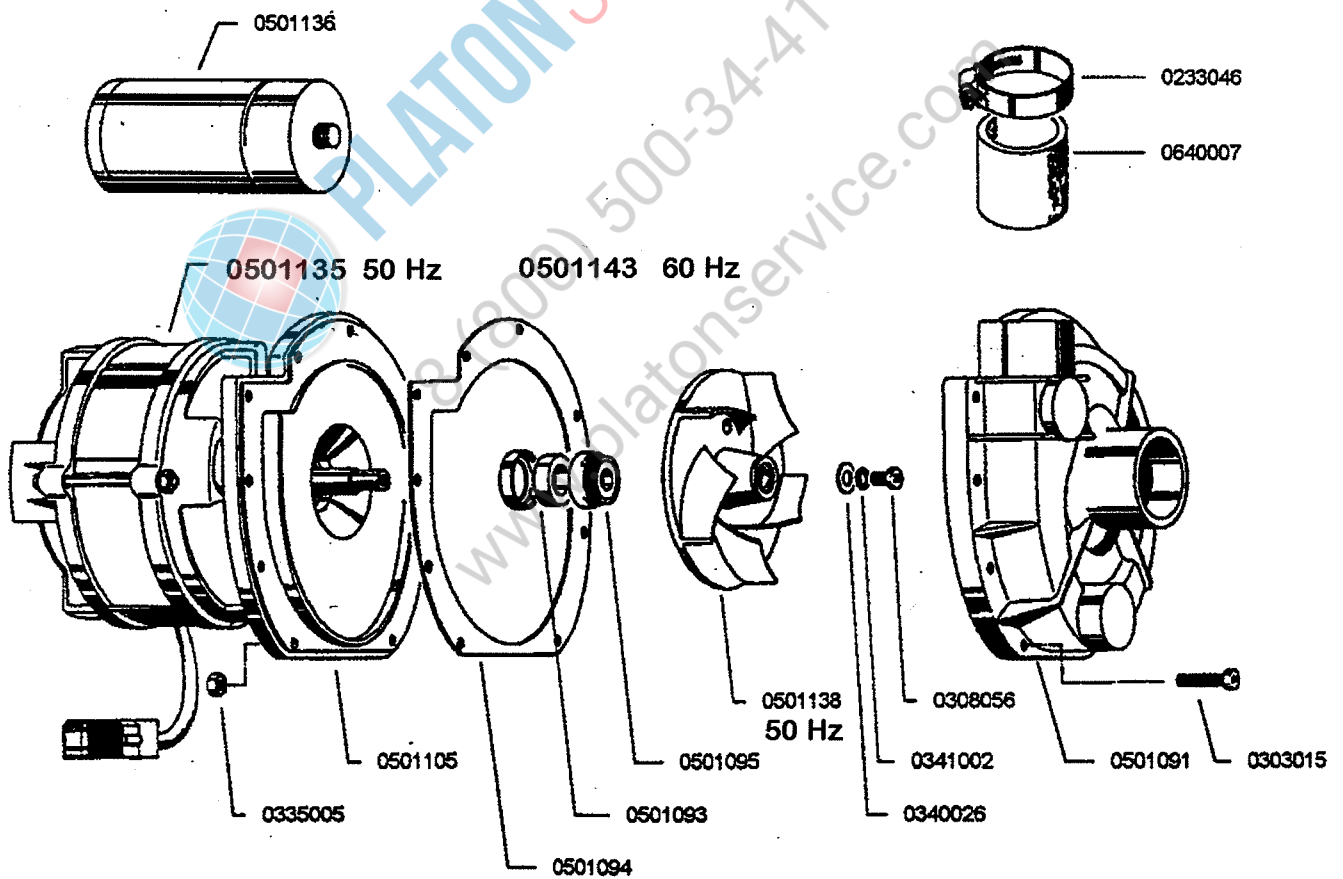
PLATON SERVICE
8 (800) 500-34-47
www.platonservice.com

Pumpenansaugung

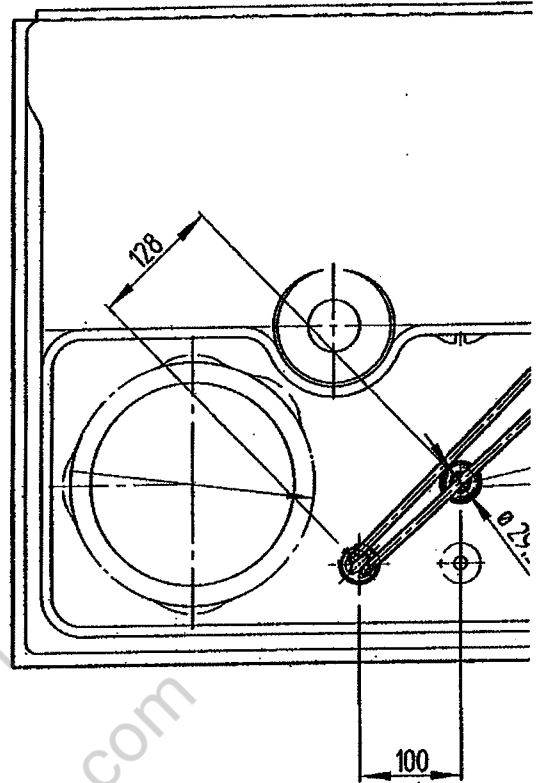
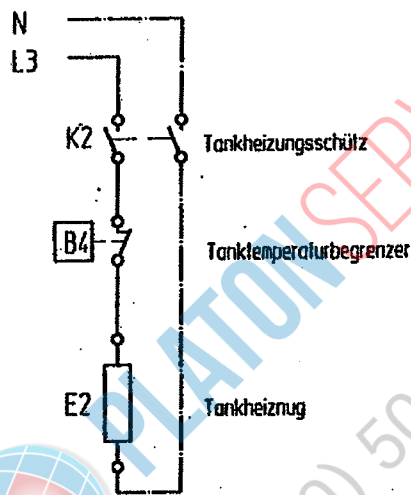


Waschpumpe
0,73 KW

m
MEIKO

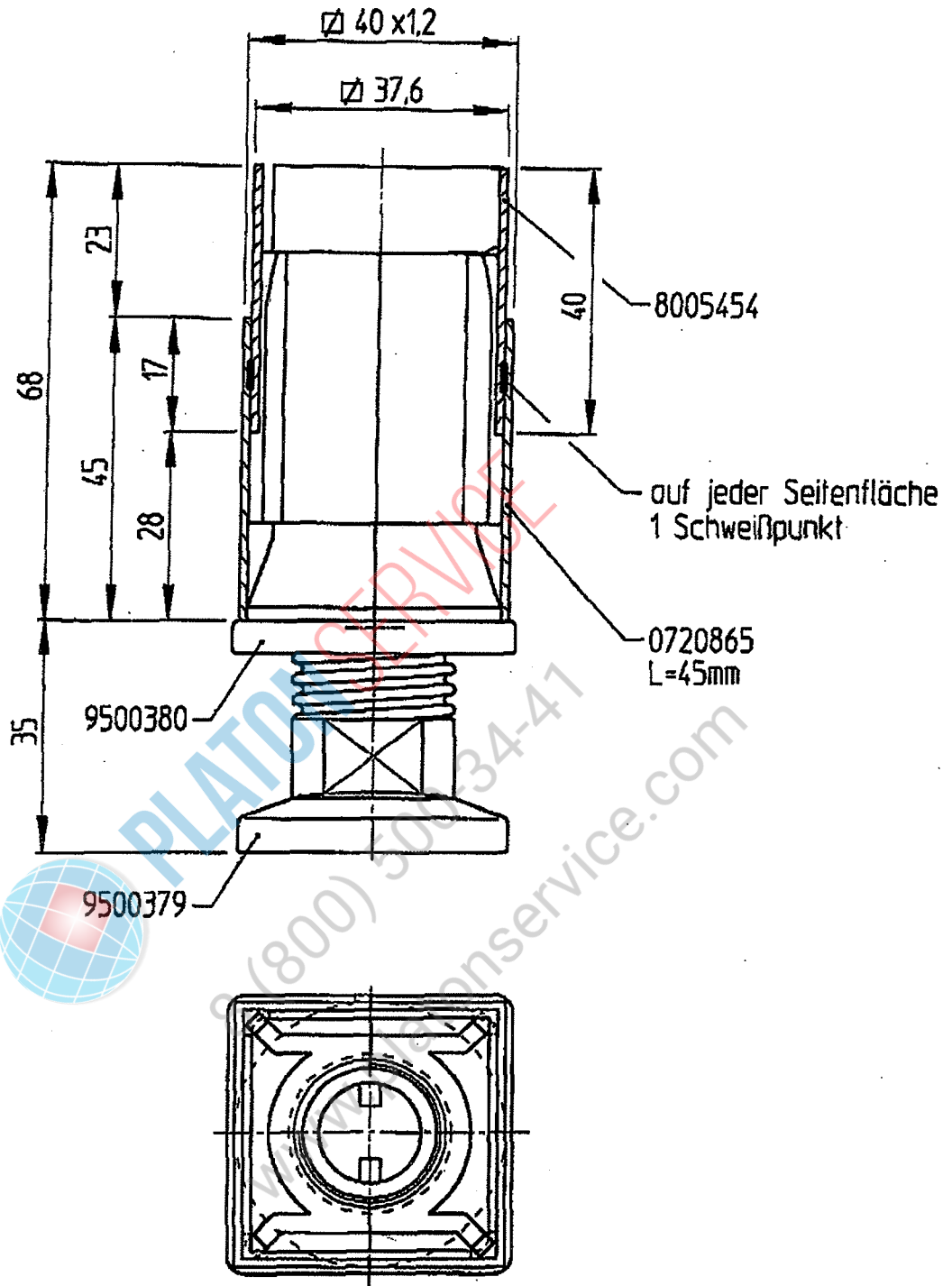


0467004 Typenschild



PLATON SERVICE
 8 (800) 500-34-47
 www.platonservice.com

| | | | |
|--------------------------|------------|-------------|---------------------|
| m MEIKO | Werkstatt: | | |
| | KC-Nr.: | PAKON 03k9: | |
| | | | Maßstab: 1:5 |
| | | | Benennung: Bausa |
| | | | Tankk |
| A Begrenzer versetzt | 03.12.1996 | eyg | |
| Änderung | Tag | Name | |



| Ind. Änderung | | gez. Datum | gez. Name | gepr. Datum | gepr. Name | Ind. Änderung | | gez. Datum | gez. Name | gepr. Datum | gepr. Name |
|--------------------------|--|-------------------|-----------|---------------------|------------|--------------------------------|--|--------------------------------|-----------|-------------|------------|
| m MEIKO | | NC-Nr.: PAKON | | 12098 28.080 | | Kunde: | | Ident.Nr.: 8005453 | | | |
| | | Abmessung: | | Werkstoff: 4301 3C1 | | Auftrag: | | Zeichnung Nr.: TA20-K 10 088 4 | | | |
| Maßstab: 1:1 | | Stückzahl: | | Benennung: | | | | Ersatz für: | | | |
| | | Datum: 12.01.1998 | | Name: wia | | FußSTOLLENVERLÄNGERUNG KPL. | | Ersetzt durch: | | | |
| Gezeichnet: | | 12.01.1998 | | wia | | | | | | | |
| Geprüft: | | | | | | | | | | | |